



Attaching Casters to Your Dell™ System

To attach the caster bracket assemblies to your Dell™ system, perform the following steps:

- 1 Disconnect the system and all peripherals from their electrical outlets, and disconnect all peripherals from the system.

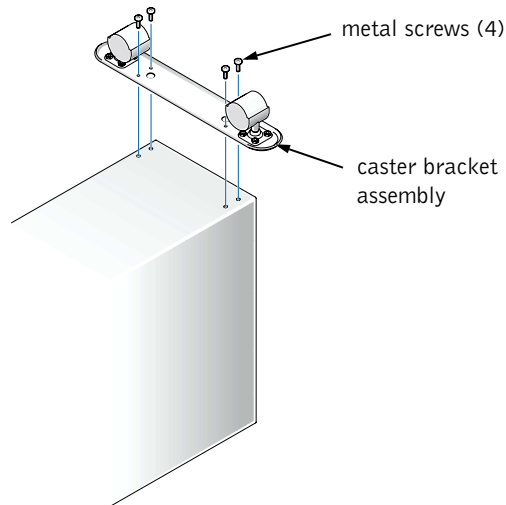
⚠ CAUTION: To avoid injury, two people should perform step 2.

- 2 Gently turn the system upside down.
- 3 Remove the four feet from the bottom of the chassis.

Each foot is attached to the bottom of the chassis by a screw.

- 4 Attach one caster bracket assembly toward the front of the chassis and one toward the back of the chassis.

Use four metal screws to attach each caster bracket assembly to the bottom of the chassis.



⚠ CAUTION: To avoid injury, two people should perform step 5.

- 5 Carefully turn the system right-side up.



Information in this document is subject to change without notice.

© 2001 Dell Computer Corporation. All rights reserved. Printed in Malaysia. Printed on recycled paper.

Trademarks used in this text: *Dell* and the *DELL* logo are trademarks of Dell Computer Corporation. Other trademarks and trade names may be used in this document to refer to either the entities claiming the marks and names or their products. Dell Computer Corporation disclaims any proprietary interest in trademarks and trade names other than its own.



Fixation de roulettes sur votre système Dell™

Pour fixer les kits de roulettes sur votre système Dell™, procédez comme suit :

- 1 Débranchez le système et tous ses périphériques de leurs prises électriques, puis débranchez tous les périphériques du système.

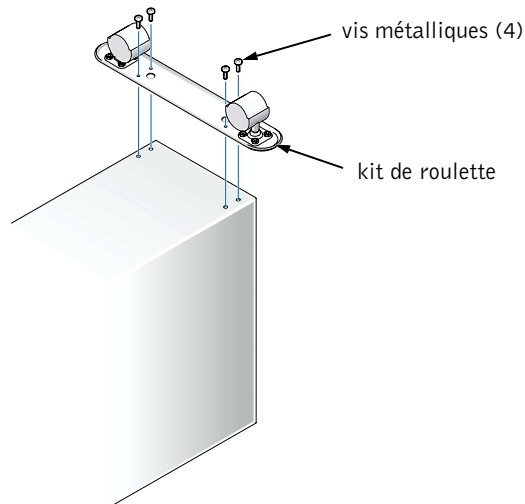
! ATTENTION : Pour éviter tout risque de blessure, l'étape 2 doit de préférence être effectuée par 2 personnes.

- 2 Placez le système à l'envers en procédant avec douceur.
- 3 Retirez les quatre pieds de la partie inférieure du châssis.

Chaque pied est fixé à la partie inférieure du châssis par une vis.

- 4 Fixez un kit de roulette vers l'avant du châssis et un vers l'arrière.

A l'aide de quatre vis métalliques, fixez chaque kit de roulette à la partie inférieure du châssis.



! ATTENTION : Pour éviter tout risque de blessure, l'étape 5 doit de préférence être effectuée par 2 personnes.

- 5 Remettez précautionneusement le système à l'endroit.

Les informations fournies dans ce guide sont susceptibles d'être modifiées sans préavis.
© 2001 Dell Computer Corporation. Tous droits réservés. Imprimé en Malaisie. Printed on recycled paper.

Marques déposées utilisées dans ce guide : *Dell* et le logo *DELL* sont des marques de Dell Computer Corporation. Toutes les autres marques déposées et noms de marques utilisés dans ce document se rapportent aux sociétés propriétaires des marques et des noms de ces produits. Dell Computer Corporation décline tout intérêt dans l'utilisation des marques déposées et des noms de marques ne lui appartenant pas.



Montieren von Rollen an ein Dell™-System

Zum Montieren des Rollenhalterungsmontagesatzes an Ihr Dell™-System führen Sie die folgenden Schritte aus:

- 1 Trennen Sie das System sowie sämtliche Peripheriegeräte vom Netz, und trennen Sie dann alle Peripheriegeräte vom System.

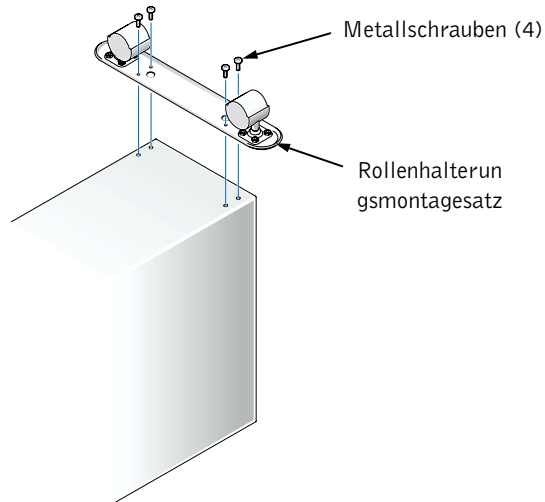
! VORSICHT: Zur Vermeidung von Verletzungen sollten Sie Schritt 2 nur mit Unterstützung einer zweiten Person ausführen.

- 2 Drehen Sie das System vorsichtig auf den Kopf.
- 3 Entfernen Sie die vier Füße von der Unterseite des Gehäuses.

Die Füße sind mit je einer Schraube an der Gehäuseunterseite befestigt.

- 4 Bringen Sie einen Rollenhalterungsmontagesatz am vorderen Rand, den anderen am hinteren Rand des Gehäuses an.

Befestigen Sie die Rollenhalterungsmontagesätze mit je vier Metallschrauben an der Gehäuseunterseite.



! VORSICHT: Zur Vermeidung von Verletzungen sollten Sie Schritt 5 nur mit Unterstützung einer zweiten Person ausführen.

- 5 Drehen Sie das System vorsichtig wieder um (auf die Rollen).

Die in diesem Dokument enthaltenen Informationen können ohne Vorankündigung geändert werden.
© 2001 Dell Computer Corporation. Alle Rechte vorbehalten. Gedruckt in Malaysia. Printed on recycled paper.

Die in diesem Text verwendeten Warenzeichen: *Dell* und das *DELL*-Firmenzeichen sind Warenzeichen der Dell Computer Corporation. Andere in diesem Dokument möglicherweise verwendete Warenzeichen und Handelsbezeichnungen sind unter Umständen Marken und Namen der entsprechenden Firmen oder ihrer Produkte. Die Dell Computer Corporation erhebt keinen Anspruch auf Warenzeichen oder Handelsnamen mit Ausnahme ihrer eigenen.



Fijación de ruedas giratorias al sistema Dell™

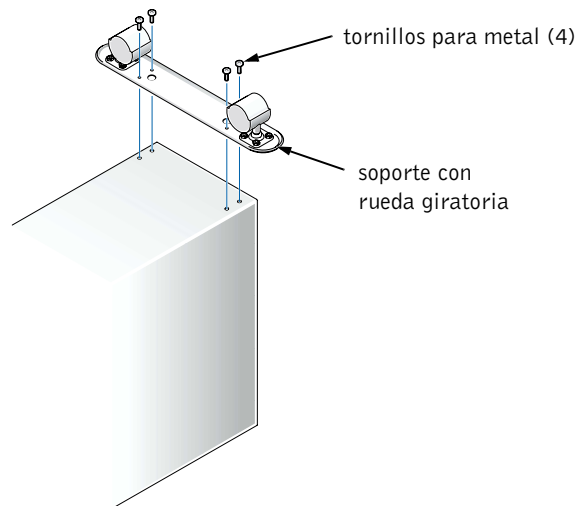
Para fijar los soportes con ruedas giratorias al sistema Dell™, efectúe los pasos siguientes:

- 1 Desconecte el sistema y todos los periféricos de las tomas de corriente; desconecte todos los periféricos del sistema.

⚠ PRECAUCIÓN: Para evitar daños, el paso 2 lo deben llevar a cabo dos personas.

- 2 Gire el sistema del revés con cuidado.
- 3 Extraiga los cuatro pies de la parte inferior del chasis.
Cada pie está conectado a la parte inferior del chasis mediante un tornillo.
- 4 Fije un soporte con rueda giratoria dirigido hacia la parte frontal del chasis, y otro hacia la parte trasera.

Utilice cuatro tornillos para metal para fijar cada uno de los soportes con rueda giratoria a la parte inferior del chasis.



⚠ PRECAUCIÓN: Para evitar daños, el paso 5 lo deben llevar a cabo dos personas.

- 5 Vuelva a poner el sistema del derecho con cuidado.

La información contenida en este documento está sujeta a cambios sin previo aviso.
© 2001 Dell Computer Corporation. Reservados todos los derechos. Impreso en Malasia. Printed on recycled paper.

Marcas comerciales que aparecen en el texto: *Dell* y el logotipo de *DELL* son marcas comerciales de Dell Computer Corporation. Otras marcas y nombres comerciales se pueden utilizar en este documento para referirse a sus propietarios o a sus productos. Dell Computer Corporation renuncia a cualquier interés de propiedad en marcas y nombres comerciales distintos de los suyos propios.



Dell™ システムへのキャスターの取り付け

Dell™ システムにキャスターブラケットアセンブリを取り付けるには、次の手順を実行してください。

- 1 システムとすべての周辺機器の電源コードをコンセントから抜いて、システムから周辺機器をすべて取り外します。

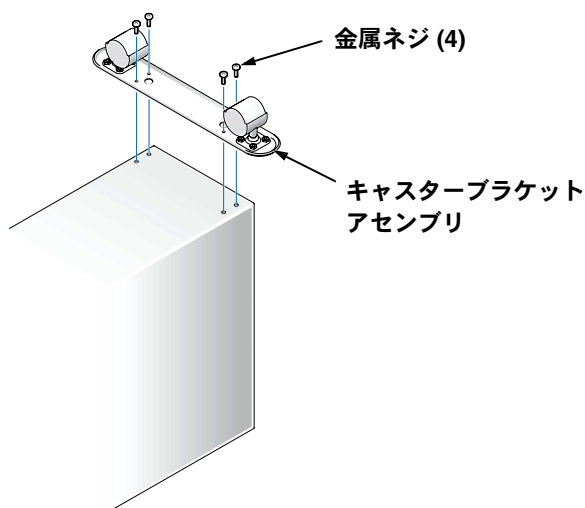
⚠ 警告：けがを防ぐために、手順2は2人で行ってください。

- 2 システムを注意深く倒し、上下逆に置きます。
- 3 シャーシ下部から4つの脚部を取り外します。

脚部はシャーシ下部にネジで固定されています。

- 4 一方のキャスターブラケットアセンブリをシャーシの前の方に、もう一方をシャーシの後ろの方に取り付けます。

4本の金属ネジを使って、キャスターブラケットアセンブリをシャーシ下部に固定します。



⚠ 警告：けがを防ぐために、手順5は2人で行ってください。

- 5 システムを注意深く起こし、通常の状態に戻します。

ここに記載されている内容は予告なく変更されることがあります。

© 2001 すべての著作権は Dell Computer Corporation にあります。Printed in Malaysia.

Printed on recycled paper.

本書で使用されている商標について：Dell、DELL のロゴは Dell Computer Corporation の登録商標です。本書では、必要に応じて上記記載以外の商標および会社名が使用されている場合がありますが、これらの商標や会社名は、一切 Dell Computer Corporation に所属するものではありません。