

Dell™ Systems

ACTIVATING THE INTEGRATED RAID CONTROLLER

www.dell.com
support.dell.com



Notes, Notices, Cautions, and Warnings



NOTE: A NOTE indicates important information that helps you make better use of your computer.



NOTICE: A NOTICE indicates either potential damage to hardware or loss of data and tells you how to avoid the problem.



CAUTION: A CAUTION indicates a potentially hazardous situation which, if not avoided, may result in minor or moderate injury.



WARNING: A WARNING indicates a potentially hazardous situation which, if not avoided, may result in severe injury.

Information in this document is subject to change without notice.

© 2001 Dell Computer Corporation. All rights reserved.

Reproduction in any manner whatsoever without the written permission of Dell Computer Corporation is strictly forbidden.

Trademarks used in this text: *Dell*, the *DELL* logo, and *PowerEdge* are trademarks of Dell Computer Corporation; *Intel* is a registered trademark of Intel Corporation; *Microsoft* and *Windows* are registered trademarks of Microsoft Corporation.


Other trademarks and trade names may be used in this document to refer to either the entities claiming the marks and names or their products. Dell Computer Corporation disclaims any proprietary interest in trademarks and trade names other than its own.

February 2001 P/N 9D509 Rev. A00


About This Guide

This document explains how to activate your Dell™ system's integrated PowerEdge™ Expandable RAID 3/Di controller (PERC 3/Di). Your upgrade kit includes a RAID controller memory module (Figure 1-1), RAID hardware key (Figure 1-2), RAID battery (Figure 1-3), and RAID software.

Activating the RAID Controller

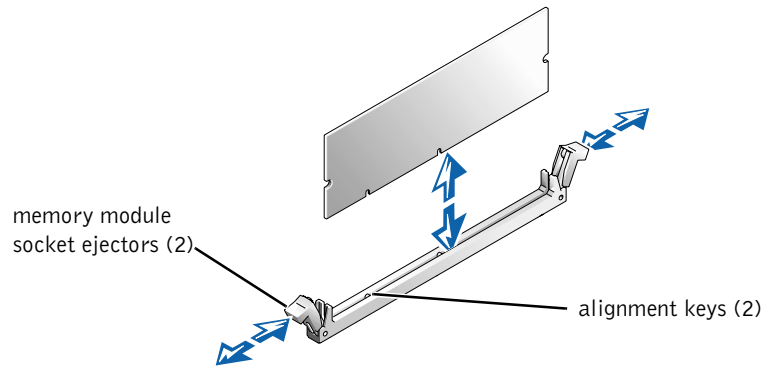
 **WARNING:** Before you perform this procedure, you must turn off the system and disconnect it from its power source. For more information, see “Safety First—For You and Your System” in your system *Installation and Troubleshooting Guide*.

 **CAUTION:** See “Protecting Against Electrostatic Discharge” in the safety instructions in your *System Information* document.

 **NOTICE:** To avoid possible data loss, you should back up all data on the hard-disk drives before changing the mode of operation of the integrated SCSI controller from SCSI to RAID.

- 1 Turn off the system, including any attached peripherals, and disconnect the AC power cable from its power source.
- 2 Open the front bezel.
See “Removing the Front Bezel” in your system *Installation and Troubleshooting Guide*.
- 3 Remove the system cover.
- 4 Remove the cooling shroud and peripheral bay (see the system information label on the inside of the system cover).
- 5 Open the ejectors on the RAID controller memory module socket down and outward, as shown in Figure 1-1, which allows you to insert the memory module into the socket.

See the system information label on the inside of the system cover for the location of the RAID controller memory module socket on the system board.

Figure 1-1. Installing the RAID Controller Memory Module

- 6 To install the memory module provided in your upgrade kit, align the memory module's edge connector with the memory module socket, and insert the memory module in the socket (see Figure 1-1).

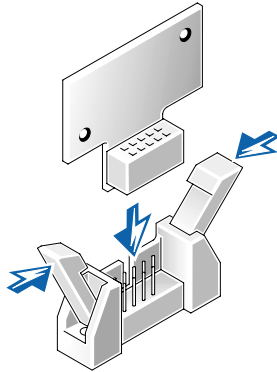
The socket has two alignment keys that allow the memory module to be installed in the socket in only one way.

NOTE: The RAID controller memory module must be an unbuffered memory module, rated to run at 100 MHz or faster. Do not substitute registered memory modules such as those used for system memory.

- 7 Press on the memory module with your thumbs while pulling on the ejectors with your index fingers to lock the memory module into the socket.
- 8 Install the RAID hardware key in its socket on the system board (see Figure 1-2).

See the system information label on the inside of the system cover for the location of this socket. The latches on each end of the socket lock the key in place when it is fully inserted in the socket.

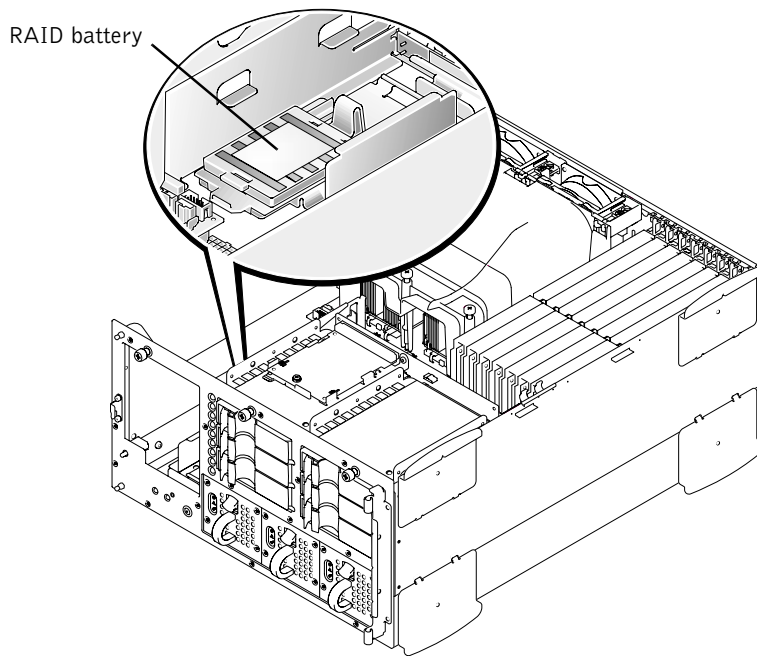
Figure 1-2. Installing the RAID Hardware Key



9 Install the RAID battery:

- a Hook the front edge of the RAID battery assembly into the slot near the system board, then snap the clip on the back edge of the battery assembly into place so the battery lies flat (see Figure 1-3).

Figure 1-3. Installing the RAID Battery



- b** Connect the battery cable to the RAID battery connector on the system board (see the system information label on the inside of the system cover for the location of this connector).
 - c** Install the peripheral bay.
See “Installing the Peripheral Bay” in the system *Installation and Troubleshooting Guide*.
- 10** Replace the cooling shroud and system cover.
- 11** Reconnect the system and peripherals to their power sources and turn them on.
- 12** Install the RAID software.

For more information, see the RAID controller software documentation provided in this upgrade kit.


Dell™ システム


内蔵 RAID コントローラの活動化


www.dell.com
support.dell.com




メモ、注意、警告、および危険

 **メモ**：システムの操作上、知っておくと便利な情報が記載されています。

 **注意**：ハードウェアの損傷またはデータの損失の可能性があることを示します。また、その危険を回避するための方法も示します。

 **警告**：問題を回避しないと、軽～中程度のけがを負う可能性があることを示します。

 **危険**：問題を回避しないと、死亡または重傷を負う可能性があることを示します。

本書の内容は予告なしに変更されることがあります。
© 2001 すべての著作権は Dell Computer Corporation にあります。

Dell Computer Corporation からの書面による許可なしには、いかなる方法においても本書の複写、転載を禁じます。

本書に使用されている商標：Dell、DELL ロゴ、PowerEdge は Dell Computer Corporation の商標です。Intel は Intel Corporation の登録商標です。Microsoft および Windows は、Microsoft Corporation の登録商標です。VESA は Video Electronics Standards Association の登録商標です。


本書では、上記記載以外の商標や会社名が使用されている場合があります。これらの商標や会社名は、一切 Dell Computer Corporation に所属するものではありません。


2001年2月 P/N 9D509 Rev. A00


本書について

このマニュアルでは、Dell™ システムの内蔵 PERC 3/Di (PowerEdge™ 拡張 RAID コントローラ 3/Di) を活動化する方法について説明します。アップグレードキットには、RAID コントローラメモリモジュール (図 2-1)、RAID ハードウェアキー (図 2-2)、RAID バッテリ (図 2-3)、および RAID ソフトウェアが含まれます。

RAID コントローラの活動化

 この項で説明する手順を実行する前に、システムの電源を切り、電源から外してください。詳細については、『インストール & トラブルシューティング』の「作業にあたっての注意」を参照してください。

 『システム情報ガイド』の安全上の注意の「静電気放出への対処」を参照してください。

 注意：データの損失を防ぐために、内蔵 SCSI コントローラの動作モードを SCSI から RAID に変更する前に、ハードディスクドライブのすべてのデータのバックアップを行ってください。

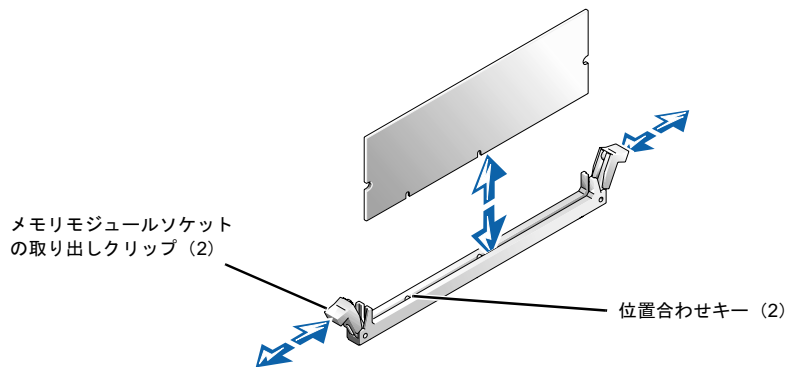
1. システムと取り付けられた周辺機器の電源を切って、すべての AC 電源ケーブルをコンセントから抜きます。
2. 前面ベゼルを開きます。

『インストール & トラブルシューティング』の「前面ベゼルの取り外し」を参照してください。

3. システムカバーを取り外します。
4. 冷却カバーおよび周辺ベイを取り外します (システムカバー内側のシステム情報ラベルを参照)。
5. RAID コントローラのメモリモジュールソケットのイジェクタを外側へ押し開くと (図 2-1 参照)、メモリモジュールをソケットに装着できるようになります。

システム基板上の RAID コントローラのメモリモジュールソケット位置は、システムカバー内側のシステム情報ラベルを参照してください。

図 2-1. RAID コントローラメモリモジュールの取り付け



- アップグレードキットのメモリモジュールを取り付けるには、メモリモジュールのエッジコネクタをメモリモジュールソケットに合わせ、ソケットにメモリモジュールを差し込みます (図 2-1 参照)。

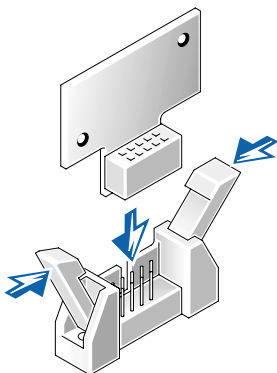
ソケットには 2 つの位置合わせキーがあり、メモリモジュールは 1 つの方向にしか取り付けられません。

メモ : RAID コントローラメモリモジュールはバッファなしで 100MHz 以上の速度で動作するものでなければなりません。システムメモリに使用しているようなメモリモジュールで代用しないでください。

- 人差し指で取り出しクリップを押さえながら、親指でメモリモジュールを押し、メモリモジュールをソケットにしっかりとめ込みます。
- RAID ハードウェアキーをシステムボードのソケットに取り付けます (図 2-2 参照)。

このソケットの位置は、システムカバー内側のシステム情報ラベルを参照してください。ソケットの両端にあるラッチは、ソケットに完全に挿入されると、キーを所定の位置にロックします。

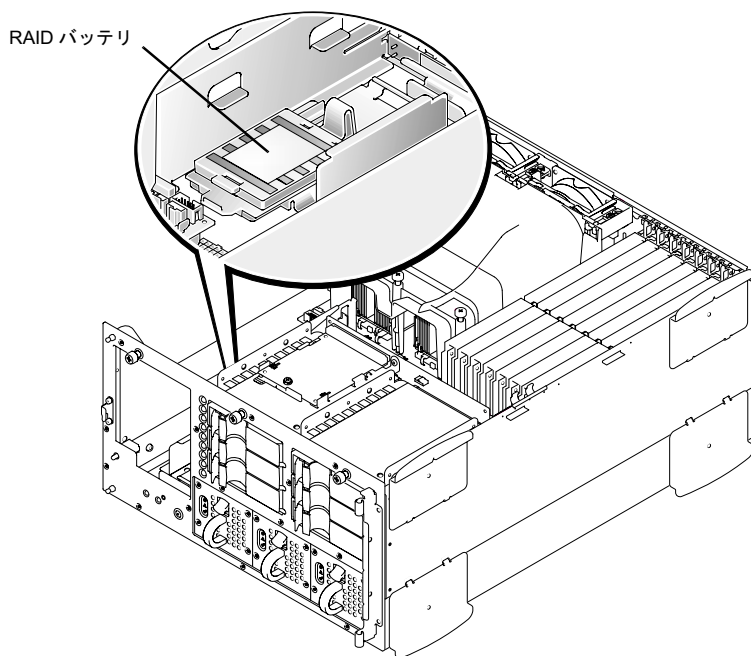
図 2-2. RAID ハードウェアキーの取り付け



9. RAID バッテリーを取り付けます。

- a RAID バッテリアセンブリの前端をシステム基板に隣接するスロットに引っ掛け、次にバッテリアセンブリの後部にあるクリップを、バッテリーが平になるようにカチッと所定の位置にはめ込みます (図 2-3 参照)。

図 2-3. RAID バッテリーの取り付け



- b. バッテリーケーブルをシステム基板上の **RAID** バッテリーコネクタに接続します（このコネクタの位置は、システムカバー内側のシステム情報ラベルを参照）。
- c. 周辺ベイを取り付けます。

『インストール & トラブルシューティング』の「周辺ベイの取り付け」を参照してください。

- 10. 冷却カバーおよびシステムカバーを取り付けます。
- 11. システムおよび周辺機器を電源に接続し、電源を入れます。
- 12. RAID ソフトウェアをインストールします。

詳細については、アップグレードキットに付属の RAID コントローラソフトウェアのマニュアルを参照してください。

