

Dell™ Systems

# ACTIVATING THE DELL PERC 3/DI

## DELL PERC 3/DI の活動化

[www.dell.com](http://www.dell.com)  
[support.dell.com](http://support.dell.com)

**DELL**™



Dell™ Systems

# ACTIVATING THE DELL PERC 3/DI

[www.dell.com](http://www.dell.com)  
[support.dell.com](http://support.dell.com)



# Notes, Notices, Cautions, and Warnings



**NOTE:** A NOTE indicates important information that helps you make better use of your computer.



**NOTICE:** A NOTICE indicates either potential damage to hardware or loss of data and tells you how to avoid the problem.



**CAUTION:** A CAUTION indicates a potentially hazardous situation which, if not avoided, may result in minor or moderate injury.



**WARNING:** A WARNING indicates a potentially hazardous situation which, if not avoided, may result in severe injury.

---

Information in this document is subject to change without notice.

© 2001 Dell Computer Corporation. All rights reserved.

Reproduction in any manner whatsoever without the written permission of Dell Computer Corporation is strictly forbidden.


Trademarks used in this text: *Dell*, *PowerEdge*, and the *DELL* logo are trademarks of Dell Computer Corporation.


Other trademarks and trade names may be used in this document to refer to either the entities claiming the marks and names or their products. Dell Computer Corporation disclaims any proprietary interest in trademarks and trade names other than its own.

**February 2001      P/N 1C850      Rev. A00**

# Activating the Integrated RAID Controller

This document explains how to activate your Dell™ system's PowerEdge™ expandable RAID controller 3/Di (PERC 3/Di). Your upgrade kit includes a RAID controller memory module, RAID hardware key, RAID battery, and RAID software.

 **WARNING:** Before you perform this procedure, you must turn off the system and disconnect it from its electrical outlet. For more information, see “Safety First—For You and Your Computer” in your system's *Installation and Troubleshooting Guide*.

 **NOTICE:** To avoid possible data loss, back up all data on the hard-disk drives before changing the mode of operation of the integrated SCSI controller from SCSI to RAID.

 **CAUTION:** See “Protecting Against Electrostatic Discharge” in the safety instructions in your *System Information* document.

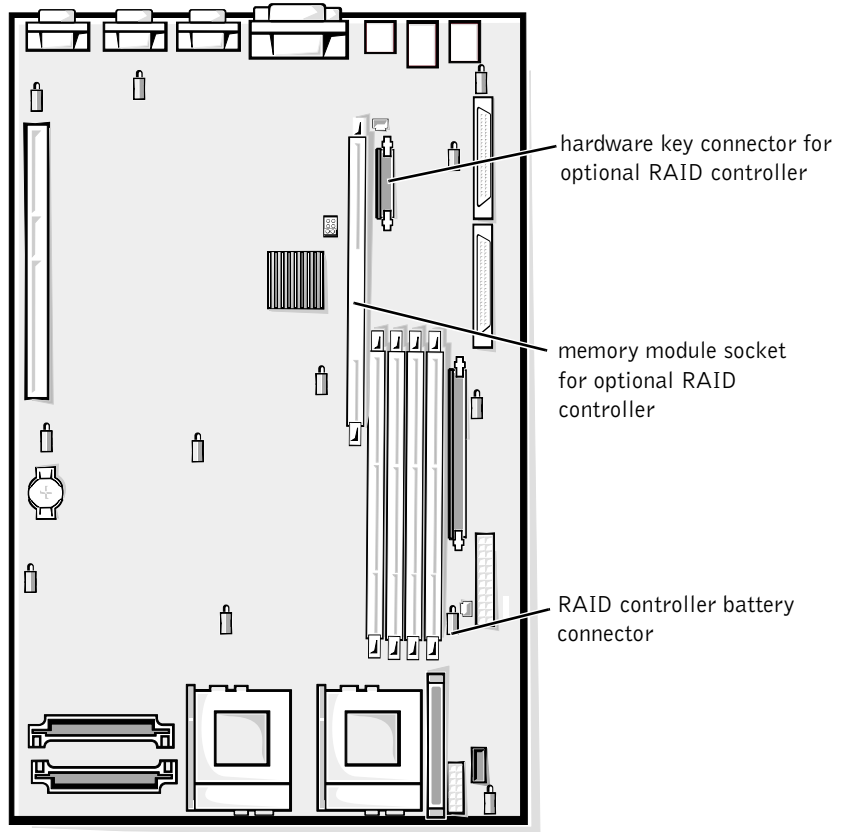
- 1 Open the system doors.

See “Opening the System Doors” in your system *Installation and Troubleshooting Guide*.

- 2 Open the ejectors on the RAID controller memory module socket by pressing down and outward, which allows you to insert the memory module into the socket.

See Figure 1-1 for the location of the socket on the system board.

**Figure 1-1. System Board Features**



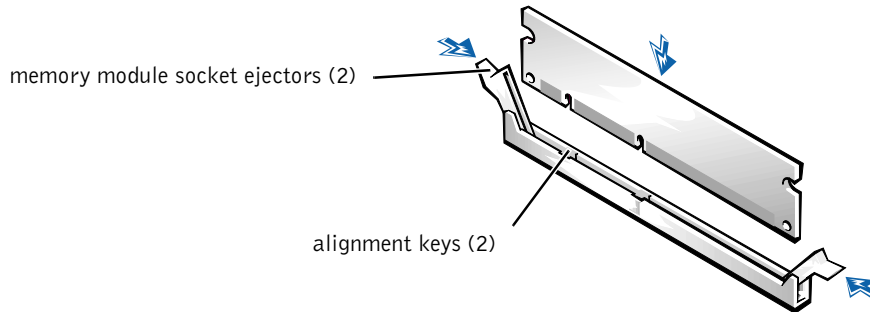
- 3 Align the memory module's edge connector with the slot in the center of the memory module socket, and insert the memory module into the socket (see Figure 1-2).

The memory module socket has two alignment keys that allow you to install the memory module in the socket in only one way.

**NOTE:** The RAID controller memory module must be an unbuffered memory module, rated to run at 100 MHz or faster. Do not substitute registered memory modules such as those used for system memory.

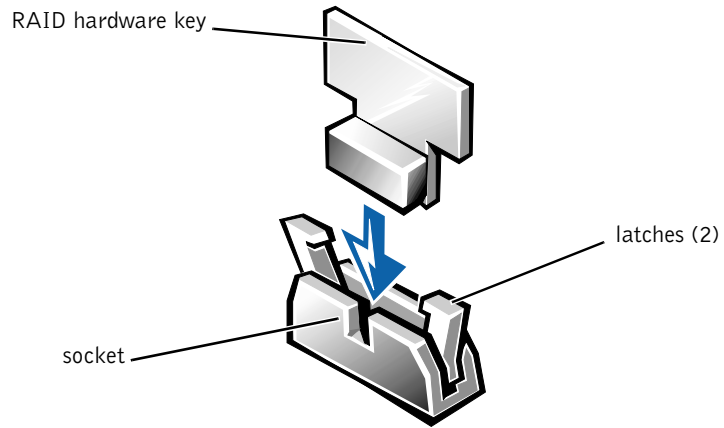
- 4 Press the memory module with your thumbs while pulling the ejectors with your index fingers to lock the memory module into the socket (see Figure 1-2).

**Figure 1-2. Installing a Memory Module**



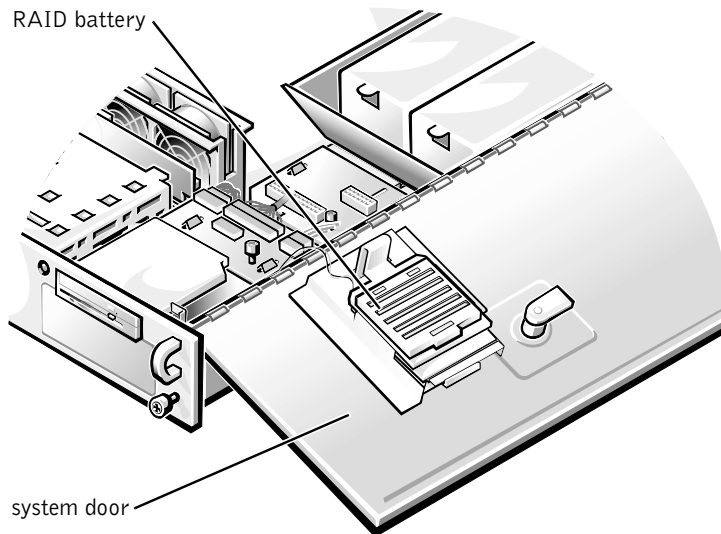
- 5 Examine the RAID hardware key (see Figure 1-3) to ensure that it is labeled for your system.  
Hardware keys intended for use in other systems will not enable the RAID controller.
- 6 If the key is the correct type, install the key in its socket on the system board (see Figure 1-1) and secure the key with the latches on each end of the socket (see Figure 1-3).

**Figure 1-3. Installing the RAID Hardware Key**



- 7 Insert the RAID battery into the bracket on the underside of the system door (see Figure 1-4).

**Figure 1-4. Installing the RAID Battery**



- 8 Connect the battery cable to the RAID battery connector on the system board (see Figure 1-1).

- 9 Close the system doors, reconnect the system and peripherals to their electrical outlets, and turn them on.
- 10 Enter the System Setup program and verify that the setting for the SCSI controller has changed to reflect the presence of the RAID hardware.  
See “Changing the System Setup Settings.”
- 11 Install the RAID software.  
For more information, see the RAID controller documentation.

## Changing the System Setup Settings


- 1 Turn on your system.

If your system is already turned on, shut the system down and then turn it on again.

- 2 Press <F2> immediately after you see the following message:


Press <F2> for System Setup

If you wait too long and your operating system begins to load into memory, allow the system to complete the load operation, and then shut down the system and try again.

 **NOTE:** To ensure an orderly system shutdown, see the documentation that accompanied your operating system.

- 3 Press <Alt><p> to switch to Page 2 of the System Setup screen.

- If the system detects the new RAID controller memory module and RAID hardware key, the system displays the RAID option in the Integrated Devices section of the screen.
- If the system displays the SCSI option, it did not detect the integrated RAID controller. Ensure that the RAID hardware key and RAID memory module are the correct type and repeat all hardware installation steps found earlier in this document.

 **NOTICE:** To avoid possible data loss, back up all data on the hard-disk drives before changing the mode of operation of the integrated SCSI controller from SCSI to RAID.

- 4 Press the left- or right-arrow key to change the RAID option to RAID Enabled.

Channel A displays RAID, and Channel B displays SCSI. (When the RAID option is set to SCSI, Channel A and Channel B display SCSI.)

- 5** Press <Alt><b> to save settings, and then reboot the system.
- 6** Configure the RAID subsystem and install the RAID driver and management software.

For more information, see the PERC 3/Di controller documentation.





Dell™ システム

# DELL PERC 3/DI の活動化

[www.dell.com](http://www.dell.com)  
[support.dell.com](http://support.dell.com)



## メモ、注意、警告、および危険

-  **メモ**：操作上、知っておくと便利な情報が記載されています。
-  **注意**：ハードウェアの破損またはデータの損失の可能性があることを示します。また、その問題を回避するための方法も示されています。
-  **警告**：問題を回避しないと、軽～中程度のけがを負う危険性があることを示します。
-  **危険**：問題を回避しないと、死亡または重傷を負う危険性があることを示します。

---

本書の内容は予告なしに変更されることがあります。

© 2001 年 全ての著作権は Dell Computer Corporation にあります。

Dell Computer Corporation からの書面による許可なしには、いかなる方法においても本書の複製、転載を禁じます。




本書に使用されている商標：Dell、PowerEdge および Dell のロゴは、Dell Computer Corporation の商標です。

本書では、上記記載以外の商標や会社名が使用されている場合があります。これらの商標や会社名は、一切 Dell に所属するものではありません。

2001 年 2 月 P/N 1C850 Rev. A00

## 内蔵 RAID コントローラの活動化

このマニュアルでは、Dell™ システムの PERC 3/Di (PowerEdge™ 拡張 RAID コントローラ 3/Di)を活動化する方法について説明します。アップグレードキットには RAID コントローラメモリモジュール、RAID ハードウェアキー、RAID バッテリ、および RAID ソフトウェアが含まれます。

-  **危険**：この項で説明する手順を実行する前に、システムの電源を切り、コンセントから外してください。詳細については、『インストール&トラブルシューティング』の「作業にあたっての注意」を参照してください。
-  **注意**：データの損失を防ぐために、内蔵 SCSI コントローラの動作モードを SCSI から RAID に変更する前に、ハードディスクドライブのすべてのデータのバックアップを行ってください。
-  **警告**：『システム情報ガイド』の安全上の注意の「静電気放出への対処」を参照してください。

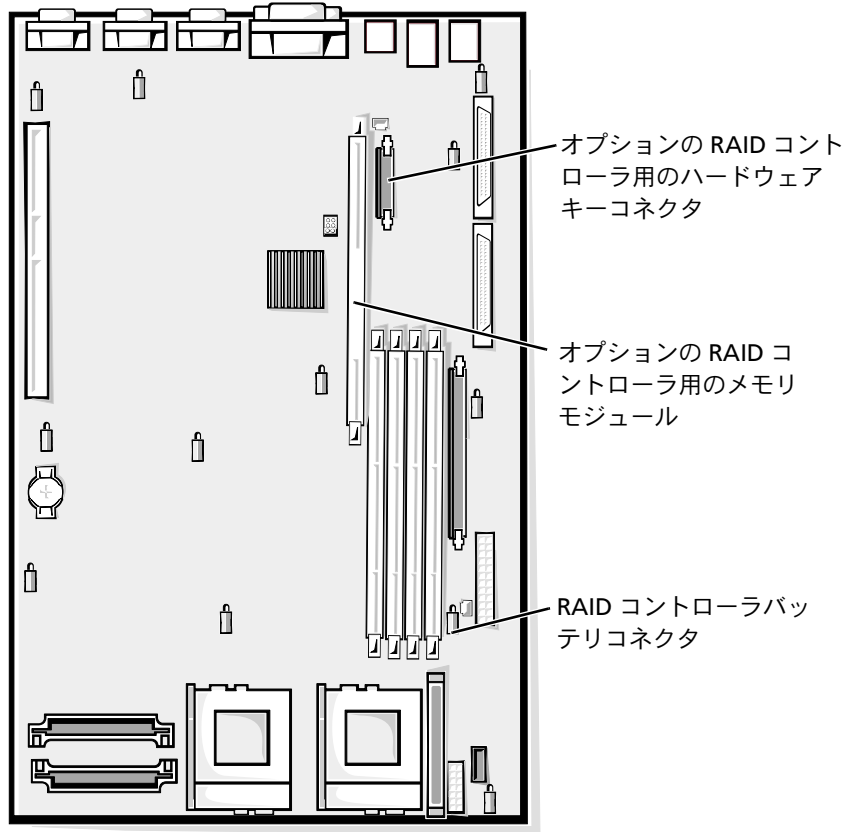
- 1** システムドアを開きます。

『インストール&トラブルシューティング』の「システムのドアを開く」を参照してください。

- 2** RAID コントローラのメモリモジュールソケットのイジェクトを外側へ押し開くと、メモリモジュールをソケットに装着できるようになります。

システム基板のソケットの位置については、図 2-1 を参照してください。

図 2-1. システム基板の機能



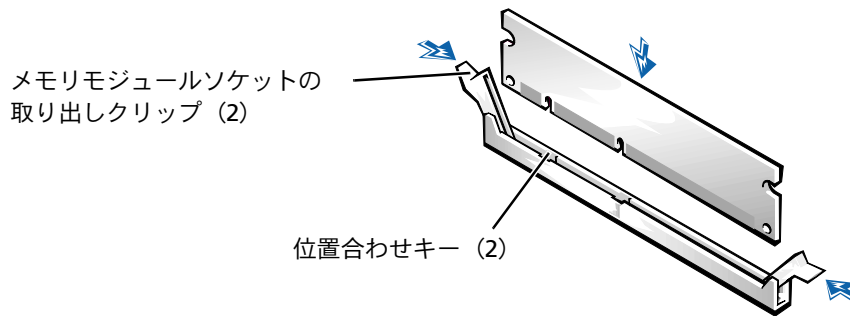
- 3 メモリモジュールソケットの中央にメモリモジュールのエッジコネクタを合わせ、メモリモジュールをソケットに差し込みます (図 2-2 参照)。

メモリモジュールソケットには 2 つの位置合わせキーがあり、メモリモジュールは 1 つの方向にしか取り付けられません。

**メモ**： RAID コントローラメモリモジュールはバッファなしで 100MHz 以上の速度で動作するものでなければなりません。システムメモリに使用しているようなメモリモジュールで代用しないでください。

- 4 人差し指で取り出しクリップを押さえながら、親指でメモリモジュールを押し下げて、メモリモジュールをソケットにしっかりとめ込みます (図 2-2 参照)。

図 2-2. メモリモジュールの取り付け

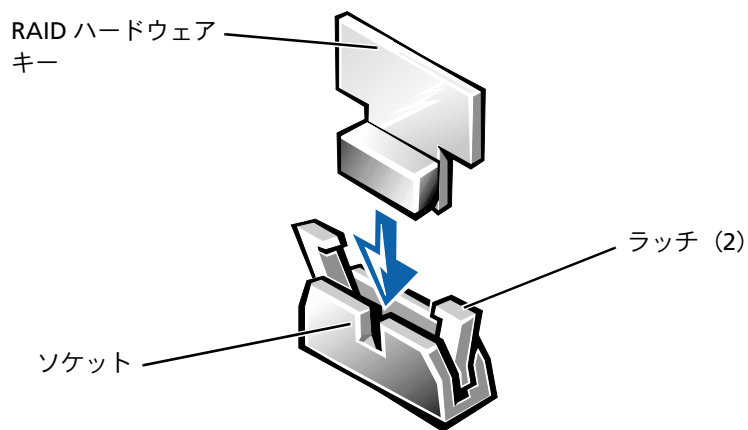


- 5 RAID ハードウェアキーを調べ (図 2-3 参照)、お使いのシステム用のラベルが貼られていることを確認します。

ハードウェアキーをその他のシステムで使用しようすると、RAID コントローラは有効になりません。

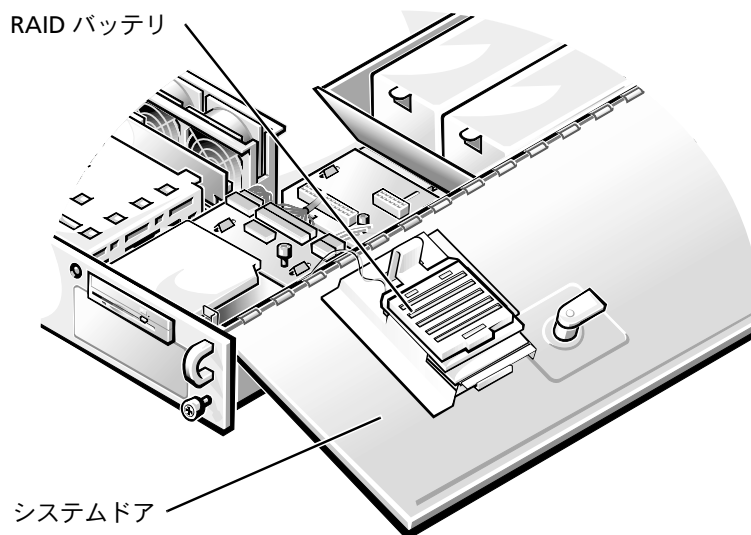
- 6 キーが適切な種類の場合、キーをシステム基板のソケットに挿入し (図 2-1 参照)、ソケット両端のラッチでキーを固定します (図 2-3 参照)。

図 2-3. RAID ハードウェアキーの取り付け



**7** RAID バッテリーをシステムドアの裏側のブラケットに挿入します (図 2-4 参照)。

図 2-4. RAID バッテリーの取り付け



**8** バッテリーケーブルをシステム基板上の RAID バッテリーコネクタに接続します (図 2-1 参照)。

- 9 システムのドアを閉じ、システムおよび周辺機器をコンセントに接続して、電源を入れます。
- 10 セットアップユーティリティを起動し、SCSI コントローラの設定が RAID ハードウェアの存在を反映して変更されているか確認します。  
「セットアップユーティリティ設定の変更」を参照してください。
- 11 RAID ソフトウェアをインストールします。  
詳細については、RAID コントローラのマニュアルを参照してください。

## セットアップユーティリティ設定の変更


- 1 システムの電源を入れます。

システムの電源が既に入っている場合は、一度電源を切ってから再起動します。

- 2 次のメッセージが表示されたらすぐに、<F2> を押します。

Press <F2> for System Setup

ここで時間を置きすぎて、オペレーティングシステムがメモリにロードされ始めた場合は、システムのロード処理を完了させ、再起動してからもう一度実行します。

 **メモ**：適切なシステムシャットダウン方法については、オペレーティングシステムのマニュアルを参照してください。

- 3 <Alt><p> を押すと、セットアップユーティリティ画面の 2 ページ目が変わりません。
  - システムが新しい RAID コントローラメモリモジュールおよび RAID ハードウェアキーを検出すると、システムは画面の **Integrated Devices** 項目の **RAID** オプションを表示します。
  - システムが **SCSI** オプションを表示する場合、内蔵 RAID コントローラは検出されていません。RAID ハードウェアキーおよび RAID メモリモジュールが正しいタイプであるか確認し、本書で前述したハードウェア取り付け手順を繰り返します。

- ➡ **注意:** データの損失を防ぐために、内蔵 SCSI コントローラの動作モードを SCSI から RAID に変更する前に、ハードディスクドライブのすべてのデータのバックアップを行ってください。
- 4** 左右矢印キーを押して、**RAID** オプションを **RAID Enabled** に変更します。  
Channel A は RAID を表示し、Channel B は SCSI を表示します。（この **RAID** オプションが SCSI に設定されている場合、Channel A および Channel B は SCSI を表示します。）
- 5** <Alt><b> を押して設定を保存し、システムを再起動します。
- 6** RAID サブシステムを設定し、RAID ドライバおよび管理ソフトウェアをインストールします。  
詳細については、PERC 3/Di コントローラのマニュアルを参照してください。





01C850 A00

P/N 1C850 Rev. A00

Printed in Malaysia  
Printed on recycled paper

