

SYSTEMS INFORMATION UPDATE

Mise à jour des informations des systèmes

Systeminformationsaktualisierung

Actualización de información de sistemas

情報のアップデート

Information in this document is subject to change without notice.

© 2000 Dell Computer Corporation. All rights reserved. Printed in the U.S.A.

Trademarks used in this text: *Dell*, the *DELL* logo, *PowerEdge*, *PowerApp*, and *Dell OpenManage* are trademarks of Dell Computer Corporation. Other trademarks and trade names may be used in this document to refer to either the entities claiming the marks and names or their products. Dell Computer Corporation disclaims any proprietary interest in trademarks and trade names other than its own.

Les informations contenues dans ce document sont sujettes à modification sans préavis.

© 2000 Dell Computer Corporation. Tous droits réservés. Imprimé aux U.S.A.

Marques utilisées dans ce texte : *Dell*, le logo *DELL E COM*, *PowerEdge*, *PowerApp* et *Dell OpenManage* sont des marque de Dell Computer Corporation. D'autres marques et noms commerciaux peuvent être utilisés dans ce document pour faire référence aux entités se réclamant de ces marques et de ces noms ou à leurs produits. Dell Computer Corporation dénie tout intérêt propriétaire vis-à-vis des marques et des noms commerciaux autres que les siens.

Irrtümer und technische Änderungen vorbehalten.

© 2000 Dell Computer Corporation. Alle Rechte vorbehalten. Gedruckt in den USA.

Warenzeichen in diesem Text: *Dell*, das *DELL E COM*-Logo, *PowerEdge*, *PowerApp* und *Dell OpenManage* sind Warenzeichen der Dell Computer Corporation. Alle anderen in dieser Dokumentation genannten Warenzeichen und Handelsbezeichnungen sind Eigentum der entsprechenden Hersteller und Firmen. Die Dell Computer Corporation verzichtet auf alle Besitzrechte an Warenzeichen und Handelsbezeichnungen, die nicht ihr Eigentum sind.

La información contenida en este documento puede modificarse sin aviso previo.

© 2000 Dell Computer Corporation. Quedan reservados todos los derechos.

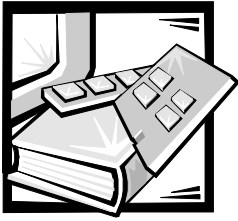
Impreso en los EE.UU.

Marcas comerciales utilizadas en este texto: *Dell*, el logotipo *DELL E COM*, *PowerEdge*, *PowerApp* and *Dell OpenManage* son marcas comerciales de Dell Computer Corporation. Otras marcas y otros nombres comerciales pueden utilizarse en este documento para hacer referencia a las entidades que los poseen o a sus productos. Dell Computer Corporation renuncia a cualquier interés sobre la propiedad de marcas y nombres comerciales que no sean los suyos.

本書の内容は予告なく変更されることがあります。

©2000 すべての著作権はDell Computer Corporationにあります。Printed in the U.S.A.

本書に使用されている商標：Dell、DELLのロゴ、PowerEdge、PowerApp、およびDell OpenManageは、Dell Computer Corporationの商標です。本書では、上記記載以外の商標や会社名が使用されている場合があります。これらの商標や会社名は、一切Dell Computer Corporationに所属するものではありません。



Dell™ PowerEdge™ 1550 and PowerApp™ 120 Systems Information Update

This document updates information in your Dell PowerEdge 1550 and PowerApp 120 system documentation. It describes the following features:

- Remote basic input/output system (BIOS) update
- Dell Diagnostics dual in-line memory module (DIMM) isolation
- Corrected orientation of heat-sink clip in figure

Remote BIOS Update

Dell OpenManage™ IT Assistant provides a feature, Remote Flash BIOS, that allows you to upgrade the BIOS of a remote system without being at that system. The current BIOS release does not support this feature. You can download an updated BIOS at <http://support.dell.com>.

Dell Diagnostics DIMM Isolation

You can use the Dell Diagnostics software to identify a defective DIMM; however, if you installed four DIMMs with the same density, the software cannot identify which DIMM is defective.

To isolate the defective DIMM, perform the following steps:

1. Remove two DIMMs in the same bank, BANK_1 or BANK_2.
2. Run the Dell Diagnostics memory test.
 - For PowerEdge systems, run the memory test from a diagnostics diskette created from the *Dell OpenManage Server Assistant* CD or from the utility partition.
 - For PowerApp systems, run the memory test from the *Dell PowerApp Resource* CD.

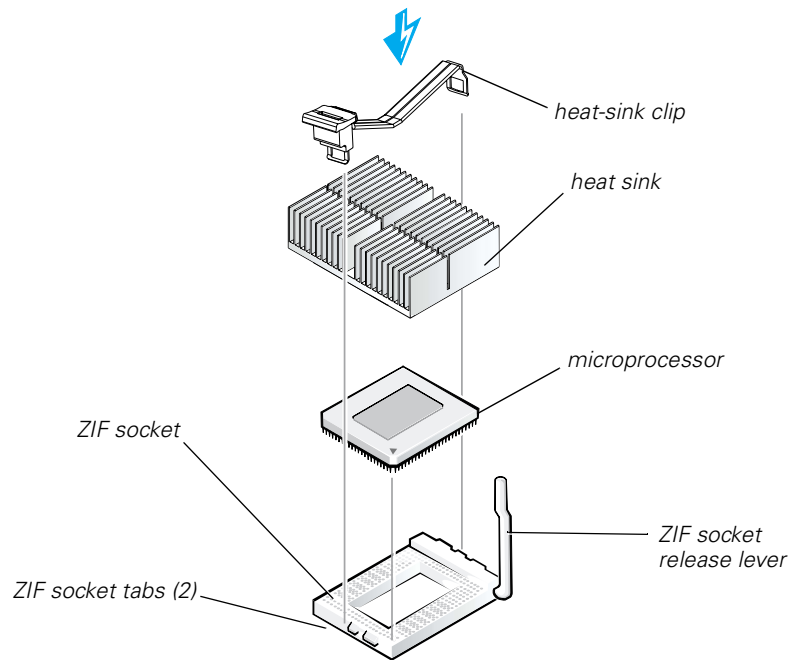
3. If the test is successful, remove the two DIMMs remaining in the system and install the other two DIMMs.

If the test is not successful, the Dell Diagnostics identifies the defective DIMM.

4. Replace the defective DIMM and rerun the Dell Diagnostics.

Corrected Orientation of Heat-Sink Clip in Figure

Figure 8-8 in the *Dell PowerEdge 1550 and Dell PowerApp 120 Systems Installation and Troubleshooting Guide* incorrectly depicted the orientation of the heat-sink clip. In the figure below, the heat-sink clip is oriented correctly.



Replacing a Microprocessor and Heat-Sink



Dell PowerEdge™ 1550 et PowerApp™ 120 systèmes Mise à jour des informations

Ce document offre une mise à jour des informations contenues dans la documentation de votre système Dell PowerEdge 1550 et PowerApp 120. Il décrit les éléments suivants :

- la mise à niveau du BIOS (Basic Input/Output System [système d'entrée/sortie de base]) à distance
- l'isolation d'un DIMM (Dual In-line Memory Module [module de mémoire en ligne double]) avec les Diagnostics Dell
- la figure montrant l'orientation correcte de la pince du dissipateur de chaleur

Mise à niveau du BIOS à distance

Dell OpenManage™ IT Assistant possède une caractéristique particulière, BIOS Flash à distance, qui vous permet de mettre à niveau le BIOS d'un système à distance, c'est-à-dire sans être au système. La version de BIOS actuelle ne prend pas en charge cette fonction. Vous pouvez mettre le BIOS à niveau en le téléchargeant à partir de <http://support.dell.com>.

Isolation d'un DIMM avec les Diagnostics Dell

Vous pouvez utiliser le logiciel des Diagnostics Dell pour identifier un DIMM défectueux ; cependant si vous avez installé quatre DIMM de même densité, le logiciel ne pourra pas identifier le DIMM défectueux.

Afin d'isoler le DIMM défectueux, effectuez les étapes suivantes :

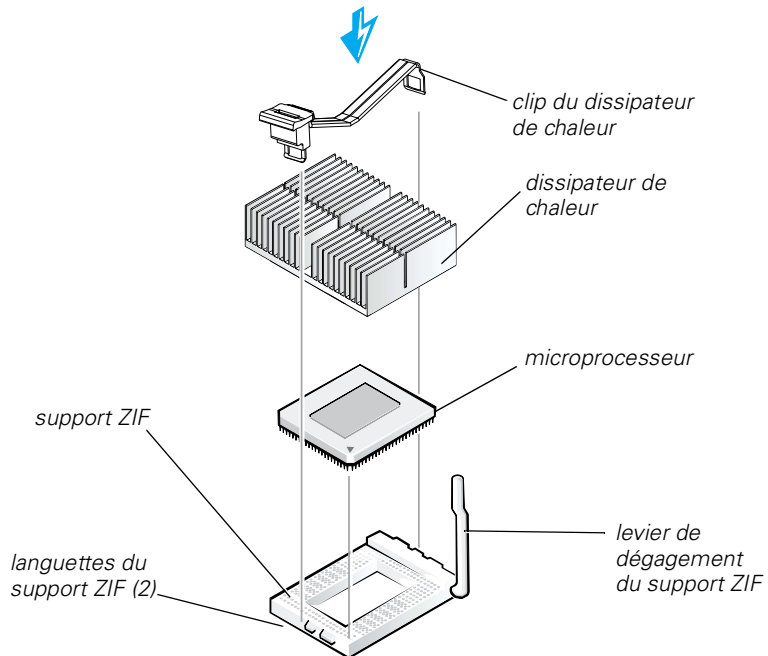
1. Retirez deux DIMM du même bloc de mémoire, BANK_1 ou BANK_2.

2. Exécutez le test de mémoire des Diagnostics Dell.
 - Pour les systèmes PowerEdge, exécutez le test de mémoire à partir de la disquette de diagnostics créée avec le cédérom *Dell OpenManage Server Assistant* ou bien à partir de la partition de l'utilitaire.
 - Pour les systèmes PowerApp, exécutez les tests de mémoire à partir du cédérom *Dell PowerApp Resource*.
3. Si le test réussit, retirez les deux DIMM encore dans le système et réinstallez les deux autres DIMM.

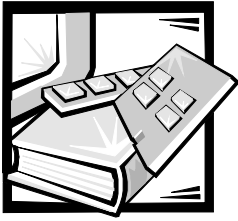
Si le test ne réussit pas, les diagnostics Dell ont identifié le DIMM défectueux.
4. Remplacez le DIMM défectueux et exécutez les diagnostics Dell de nouveau.

Figure montrant l'orientation correcte de la pince du dissipateur de chaleur

Dans la figure 8-8 qui se trouve dans le *Guide d'installation et de dépannage des systèmes Dell PowerEdge 1550 et Dell PowerApp 120* l'orientation de la pince du dissipateur de chaleur est mauvaise. Reportez-vous à la figure ci-dessous pour voir l'orientation correcte de la pince du dissipateur de chaleur.



Remplacement d'un microprocesseur et d'un dissipateur de chaleur



Dell™ PowerEdge™ 1550- und PowerApp™ 120-Systeme - Informationsaktualisierung

Dieses Dokument enthält Informationsaktualisierungen zur Dokumentation der Dell PowerEdge 1550- und PowerApp 120-Systeme. Es werden darin folgende Funktionen beschrieben:

- Remote-BIOS-Aktualisierung (Basic Input/Output System [Grundlegendes Eingabe-/Ausgabesystem])
- DIMM-Bestimmung (Dual In-Line Memory Module [Speichermodul mit zwei Kontaktanschlußreihen]) anhand der Dell Diagnose
- Korrigierte Ausrichtung der Kühlkörperhalteklammer in der Abbildung

Remote-BIOS-Aktualisierung

Dell OpenManage™ IT Assistant stellt eine Funktion, das Remote-Flash-BIOS, zur Verfügung, die die Aktualisierung eines Remote-System-BIOS ermöglicht, ohne daß Sie sich an diesem System befinden müssen. Diese Funktion wird von der aktuellen BIOS-Version nicht unterstützt. Ein aktualisiertes BIOS kann unter der Adresse <http://support.dell.com> heruntergeladen werden.

DIMM-Bestimmung anhand der Dell Diagnose

Mit Hilfe der Dell Diagnose-Software läßt sich ein fehlerhaftes DIMM bestimmen; wurden jedoch vier DIMMs der gleichen Speicherdichte installiert, kann die Software nicht erkennen, welches DIMM das fehlerhafte ist.

Führen Sie folgende Schritte durch, um das fehlerhafte DIMM zu bestimmen:

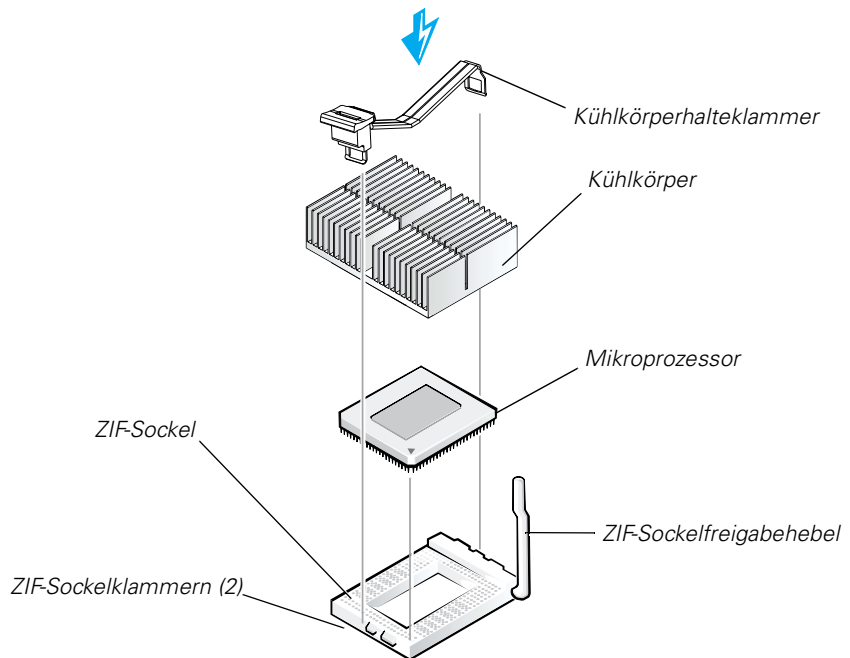
1. Entfernen Sie zwei DIMMs in der gleichen Bank - BANK_1 oder BANK_2.

2. Führen Sie den Dell Diagnosespeichertest aus.
 - Führen Sie für PowerEdge-Systeme den Speichertest von einer Diagnose-diskette aus, die von der CD *Dell OpenManage Server Assistant* oder von der Dienstprogrammpartition erstellt wurde.
 - Führen Sie für PowerApp-Systeme den Speichertest von der CD *Dell PowerApp Resource* aus.
3. Entfernen Sie die beiden DIMMs, die sich noch im System befinden, und installieren Sie die beiden anderen DIMMs, sofern der Test erfolgreich verlaufen ist.

Verläuft der Test nicht erfolgreich, wird das fehlerhafte DIMM von der Dell Diagnose festgestellt.
4. Tauschen Sie das fehlerhafte DIMM aus, und führen Sie die Diagnose erneut durch.

Korrigierte Ausrichtung der Kühlkörperhalteklammer in der Abbildung

In Abbildung 8-8 im *Installations- und Fehlerbehebungshandbuch zu den Dell PowerEdge 1550- und Dell PowerApp 120-Systemen* ist die Ausrichtung der Kühlkörperhalteklammer falsch dargestellt. In der Abbildung unten ist die Ausrichtung der Kühlkörperhalteklammer dagegen korrekt dargestellt.



Mikroprozessor und Kühlkörper wieder befestigen



Sistemas Dell™ PowerEdge™ 1550 y PowerApp™ 120 Actualización de información

Este documento actualiza la información en la documentación de los sistemas Dell PowerEdge 1550 y PowerApp 120. Describe las funciones siguientes:

- Actualización remota del BIOS (basic input/output system [sistema básico de entrada/salida])
- Aislamiento del DIMM (dual in-line memory module [módulo dual de memoria en línea]) de los Diagnósticos Dell
- Orientación del sujetador del disipador de calor corregida en la figura

Actualización remota del BIOS

Dell OpenManage™ IT Assistant proporciona una función, Remote Flash BIOS (BIOS flash remoto), que le permite actualizar el BIOS de un sistema remoto sin estar en dicho sistema. La versión actual del BIOS no es compatible con esta función. Puede descargar un BIOS actualizado en <http://support.dell.com>.

Aislamiento del módulo DIMM de los Diagnósticos Dell

Puede utilizar el software de Diagnósticos Dell para identificar un módulo DIMM defectuoso; sin embargo, si instaló cuatro módulos DIMM con la misma densidad, el software no puede identificar cuál es el DIMM defectuoso.

Para aislar el DIMM defectuoso, realice los pasos siguientes:

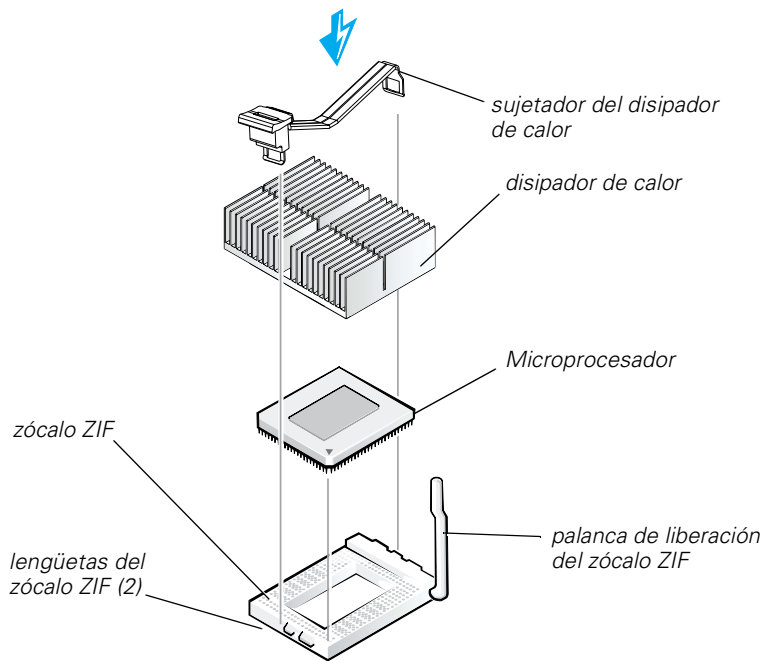
1. Desmonte dos módulos DIMM del mismo banco, BANK_1 o BANK_2.

2. Ejecute la prueba memoria de los Diagnósticos Dell.
 - Para sistemas PowerEdge, ejecute la prueba de memoria desde un disco de diagnósticos creado a partir del CD *Dell OpenManage Server Assistant* o desde la partición de utilidad.
 - Para sistemas PowerApp, ejecute la prueba de memoria desde el CD *Dell PowerApp Resource*.
3. Si la prueba es satisfactoria, desmonte los dos módulos DIMM restantes en el sistema e instale los otros dos módulos DIMM.

Si la prueba no es satisfactoria, los Diagnósticos Dell identifican el módulo DIMM defectuoso.
4. Reemplace el DIMM defectuoso y vuelva a ejecutar los Diagnósticos Dell.

Orientación del sujetador del disipador de calor corregida en la figura

La Figura 8-8 en la *Guía de instalación y solución de problemas de sistemas Dell PowerEdge 1550 y Dell PowerApp 120* mostraba incorrectamente la orientación del sujetador del disipador de calor. En la figura siguiente, el sujetador del disipador de calor está orientado correctamente.



Montaje de un microprocesador y disipador de calor

Dell™ PowerEdge™ 1550 および PowerApp™ 120 システム 情報のアップデート

本書は、Dell PowerEdge 1550 および Dell PowerApp 120 システムマニュアルの情報をアップデートしたものです。以下の機能について説明します。

- リモート BIOS のアップデート
- Dell 診断プログラムによる DIMM の分離
- ヒートシンククリップの正しい向き (図)

リモート BIOS のアップデート

Dell OpenManage™ IT Assistant は、リモートシステムの BIOS をシステムから離れた場所でアップデートできる、リモートフラッシュ BIOS の機能を提供します。現在リリースされている BIOS は、この機能をサポートしていません。最新の BIOS は <http://support.jp.dell.com> からダウンロードできます。

Dell 診断プログラムによる DIMM の分離

Dell 診断プログラムを使用して欠陥のある DIMM を識別することができますが、4 つの DIMM を同じ密度で取り付けた場合、Dell 診断プログラムはどの DIMM に欠陥があるのか識別することはできません。

欠陥のある DIMM を分離するには、次の手順を実行します。

1. 同じバンク (BANK_1 または BANK_2) にある 2 つの DIMM を取り外します。
2. Dell 診断プログラムのメモリテストを実行します。
 - PowerEdge システムの場合は、Dell OpenManage Server Assistant CD、またはユーティリティパーティションから作成した診断ディスクセットからメモリテストを実行します。
 - PowerApp システムの場合は、Dell PowerApp Resource CD からメモリテストを実行します。

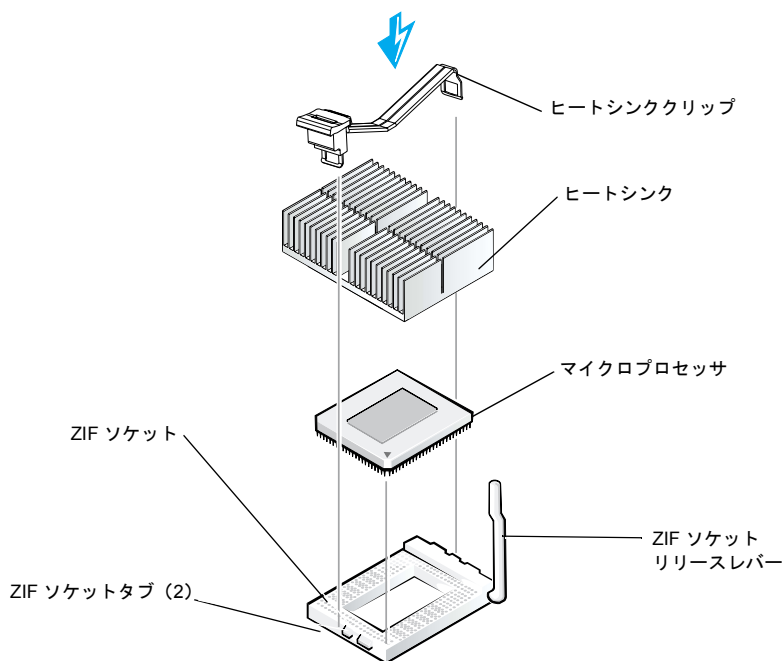
3. テストが成功した場合、システムに残っている2つのDIMMを取り外し、他の2つのDIMMを取り付けます。

テストが失敗した場合、Dell 診断プログラムは欠陥のあるDIMMを識別します。

4. 欠陥のあるDIMMを交換して、Dell 診断プログラムを再度実行します。

ヒートシンククリップの正しい向き (図)

『Dell PowerEdge 1550 および Dell PowerApp 120 システムインストール&トラブルシューティング』の図 8-8 は、ヒートシンククリップの向きを間違えて描写しています。下記の図に、ヒートシンククリップの正しい向きを示します。



マイクロプロセッサおよびヒートシンクの取り付け